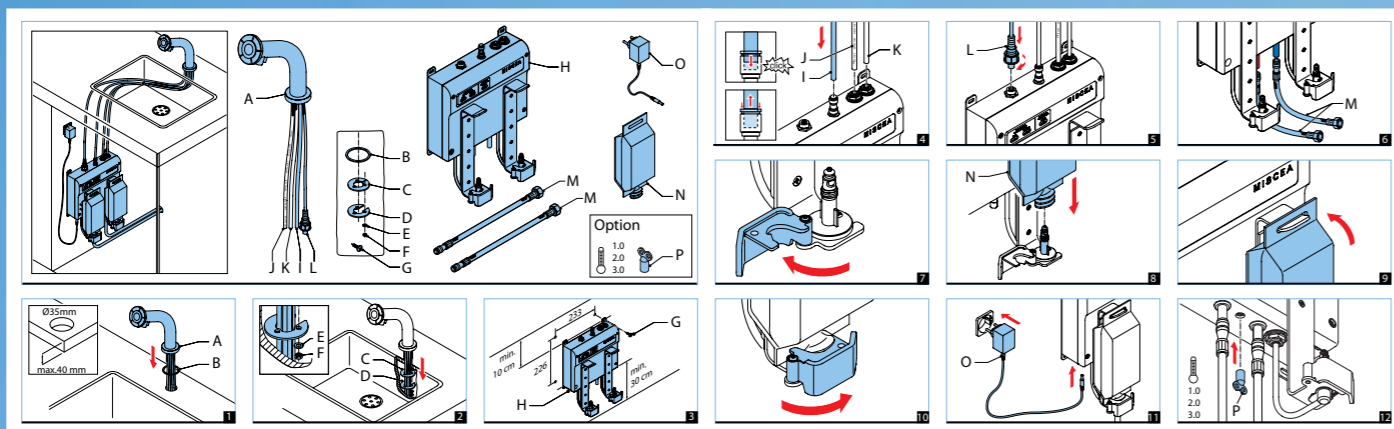


REVOLÚCIA V HYGIENE RÚK:

Miscea systém[©] hygieny rúk



Inštalčná schéma



*Bezdotykové ovládanie
Všetko v jednom - batéria a dávkovač
Žiadna krížová kontaminácia
Výkonný a ekonomický*



Rhea spol. s r.o.
Elektrárenská 1
831 04 Bratislava
tel.: 02-4910 1911
fax: 02-4910 1922

janka@rhea.sk
www.rhea.sk

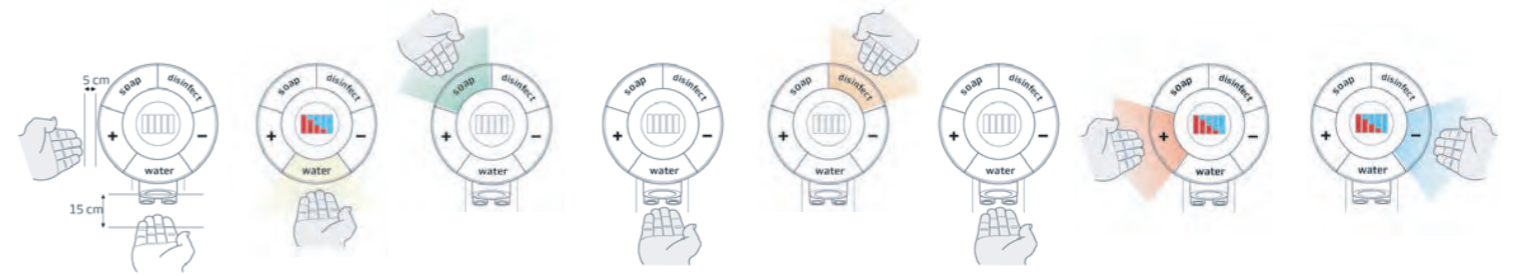
MISCEA GmbH
Siemens Technopark Augsburg
Werner-von-Siemens-Str. 6
D-86159 Augsburg
Germany

MISCEA B.V.
(sales & marketing office)
Smidsvuur 4
NL-2421 MP Nieuwkoop
Netherlands

T: +31 (0) 172 52 52 22
F: +31 (0) 172 52 52 51

info@miscea.com
www.miscea.com

Revolúcia v hygiene rúk...



Optimálna hygiena rúk je nevyhnutná a aktuálna súčasť kvalitnej starostlivosti v medicínskom sektore. Rôzne štúdie vedené pod Svetovou zdravotnou organizáciou indikovali, že najmenej 30 percentám zo všetkých nozokomiálnych kontaminácií môže byť zabránené, a teda WHO považuje hygienu rúk za najdôležitejší prostriedok na dosiahnutie tohto cieľa.¹ Zlepšenie hygieny rúk môže potenciálne zvýšiť celosvetovo bezpečnosť pacienta, dokonca zachrániť milióny životov a významne znížiť vysoké náklady, ktoré sú potrebné na prevenciu chorôb. Logicky, hygienické štandardy v dentálnych a lekárskejších praxiach, laboratóriách a nemocniciach sa stále viac sprísňujú a narastá počet medzinárodných hygienických protokolov, ktoré nariaďujú používanie bezdotykových zariadení na boj s krízovou kontamináciou.

MISCEA predstavila revolučný hygienický systém na ruky pre lekárske a dentálne sektory. Systém kombinuje funkčnosť vodovodnej batérie a dávkovača v inovovanom dizajne. Odmenou je nemožnosť krížovej kontaminácie vďaka úplne bezdotykovému ovládaniu.

Zlepšite hygienu

MISCEA systém hygieny rúk významne zlepšuje hygienu rúk, vďaka stimulácii používania mydla a alkoholovej dezinfekcie, ako aj systému bezdotykového ovládania. Inteligentný dizajn integruje mydlo a alkoholovú dezinfekciu do jedného zariadenia, ktoré umožňuje exaktné dávkovanie mávnutím jedného prsta. Preslávený Inštitút Roberta Kocha v Nemecku uznáva jeho výhody a predpisuje bezdotykové vodovodné batérie a dávkovače pre lekárske sektory namiesto existujúcich zariadení.

Šetrite náklady

MISCEA systém hygieny rúk ušetrí viac ako 70% nákladov na vodu v porovnaní s obvyčajnou vodovodnou batériou. Navyše vďaka fixnému dávkovaniu je používanie produktov ako mydlo tiež významne nižšie. A taktiež je kratší čas úplného čistenia rúk (žiadne jednotlivé zariadenie, žiadny odpad). Systém naplní je zvlášť výhodný s 1-litrovými baleniami. Umývanie vašich rúk je jednoduchšie a rýchlejšie. A čas sú peniaze.

Berte maximálnu dezinfekciu

Vďaka spolupráci medzi MISCEA a schülke, medzinárodným lídrom v obmedzovaní infekcie, MISCEA systém[®] hygieny rúk používa kvalitný produkt Desderman[®]N, alkoholovú dezinfekciu doplnenú prírodnými olejmi na zmäkčenie pokožky. Dokonca pri bežnom používaní, Desderman[®]N nepoškodí



pokožku. Oboje, alkoholová dezinfekcia a mydlo (Esemtan[®]) sú dostupné v špeciálnom MISCEA balení. schülke a MISCEA tvoria týmto špičkový tím v oblasti hygieny.

Vychutnajte si dizajn a trvanlivosť

MISCEA systém[®] hygieny rúk je vyrobený s tradičnou švajčiarskou kvalitou, takže je extrémne spoľahlivý. Batéria je vyrobená z vysoko kvalitnej nerezovej ocele a vytvrdeného skla, ktoré garantujú dlhú životnosť. Štandardná záruka pre systém MISCEA je dva roky. Tento umelecký dizajn je veľmi moderný a elegantný, vďaka segmentovanej LED iluminácii.





Zážitok z jednoduchého ovládania

Rôzne funkcie systému môžu byť jednoducho aktivované pridržením vašej ruky blízko (infračervených) senzorov. MISCEA môže byť ovládaná aj len jednou rukou, aby ste si rýchlo umyli ruky aj počas práce. MISCEA systém[®] hygieny rúk sa skladá z dvoch komponentov: vodovodnej batérie a systémového boxu. Systémový box má konektory na prívod tekutých prostriedkov v sáčkoch, ktoré sa v ňom používajú. LED diódy indikujú užívateľovi, kedy je potrebné sáčky vymeniť. Systém musí byť pripojený do elektrickej siete a inštalácia je jednoduchá vďaka jeho štandardným rozmerom. K dispozícii sú tri systémové modely: štandardný, malý a nástenný model.



¹ Svetová aliancia pre bezpečnosť pacientov, World Health Organization. WHO smernice na hygienu rúk v starostlivosti o zdravie: záver. Čisté ruky sú bezpečnejšie ruky. 2005.

 MISCEA bola ocenená prestížnou cenou 'iF Product Design Award 2008'.

 Víťaz 'red dot award: nejlepší z najlepších 2009'.